

SALICE. O26 S, L'OCCHIALE SPORTIVO PER I VISI PIU' MINUTI

di Giorgio Perugini | 24/09/2025 | 08:31

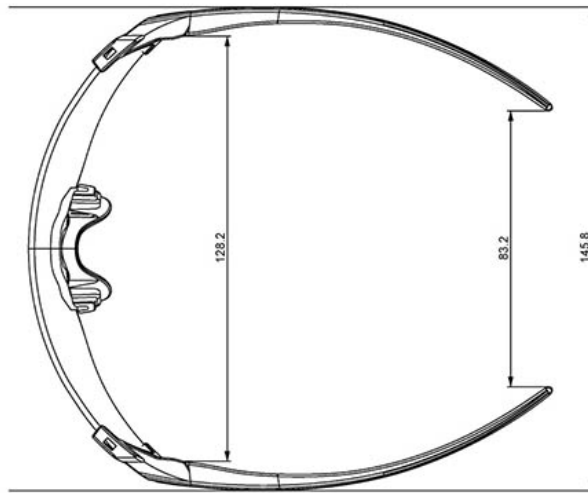
2-3 minuti

SALICE. O26 S, L'OCCHIALE SPORTIVO PER I VISI PIU' MINUTI



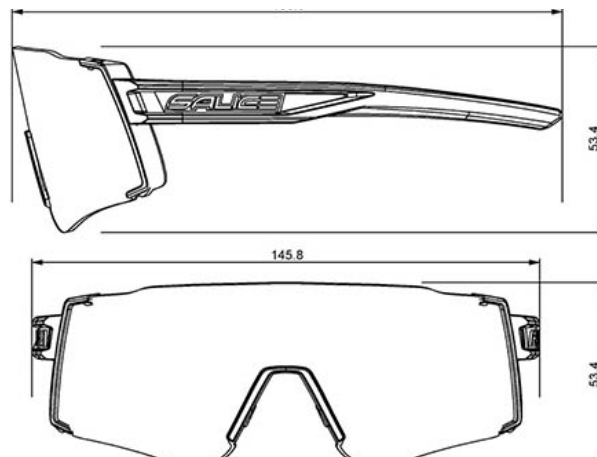
La tendenza di oggi prevede occhiali da ciclismo molto voluminosi, occhiali che spesso non possono essere comodi e adatti a chi ha un viso più minuto. Oltre all'aspetto legato all'estetica pare evidente che in questi casi gli occhiali diventino ancora più scomodi quando vengono in contatto con il casco. Per aggirare questo problema **Salice ha nel suo listino l'occhiale 026S**, un modello avvolgente in cui la "S" sta ad indicare "small", esattamente per accontentare chi ha forme del viso più contenute.





Small, ma non nelle prestazioni

Parliamo di numeri, il modello 026 misura 153mm di lunghezza e 58mm di altezza, diversamente il modello 026S ha lunghezza di 146mm e 53mm di altezza, quindi una struttura più proporzionata per vestire un volto più minuto. Detto questo, gli ottimi requisiti tecnici del fratello maggiore restano, a partire dalla bellissima lente cilindrica base 6.5 fino alla montatura ridotta solo all'attacco laterale della lente che si continua con le astine, sottili e flessibili. Entrambi gli elementi sono realizzati in Grilamid, mentre i terminali ed il nasello sono rifiniti in Megol, un materiale che dona grip e un contatto vellutato con la pelle.

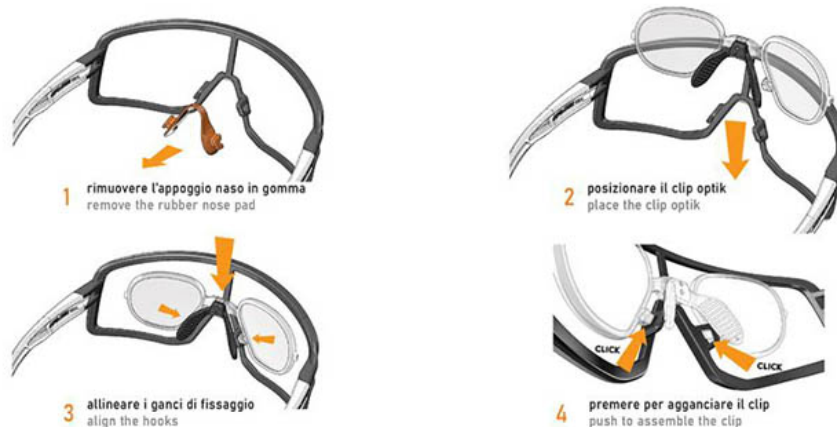


28 grammi di raffinata sportività

Il modello 026S pesa solo 28 grammi rispetto ai 31 grammi della versione normale. Destinati al ciclismo e a tutti gli sport fatti all'aperto, il modello 026S è proposto per il montaggio del KIT OPTIK B6 che vi permette l'uso di lenti graduate con correzione massima diottrica di 3.5. L'occhiale è disponibile in 9 colori diversi, di cui 8 che abbinano il colore delle lenti al colore delle aste (queste combinazioni non avvengono nella versione Lime RW blu dove le aste sono fucsia). Consiglio questo modello a chi cerca una copertura notevole per gli occhi e lenti di ottime qualità, due fattori su cui Salice riesce sempre ad eccellere.

www.saliceocchiali.it

SEMPLICE SISTEMA DI MONTAGGIO EASY ASSEMBLING SYSTEM



Copyright © TBW